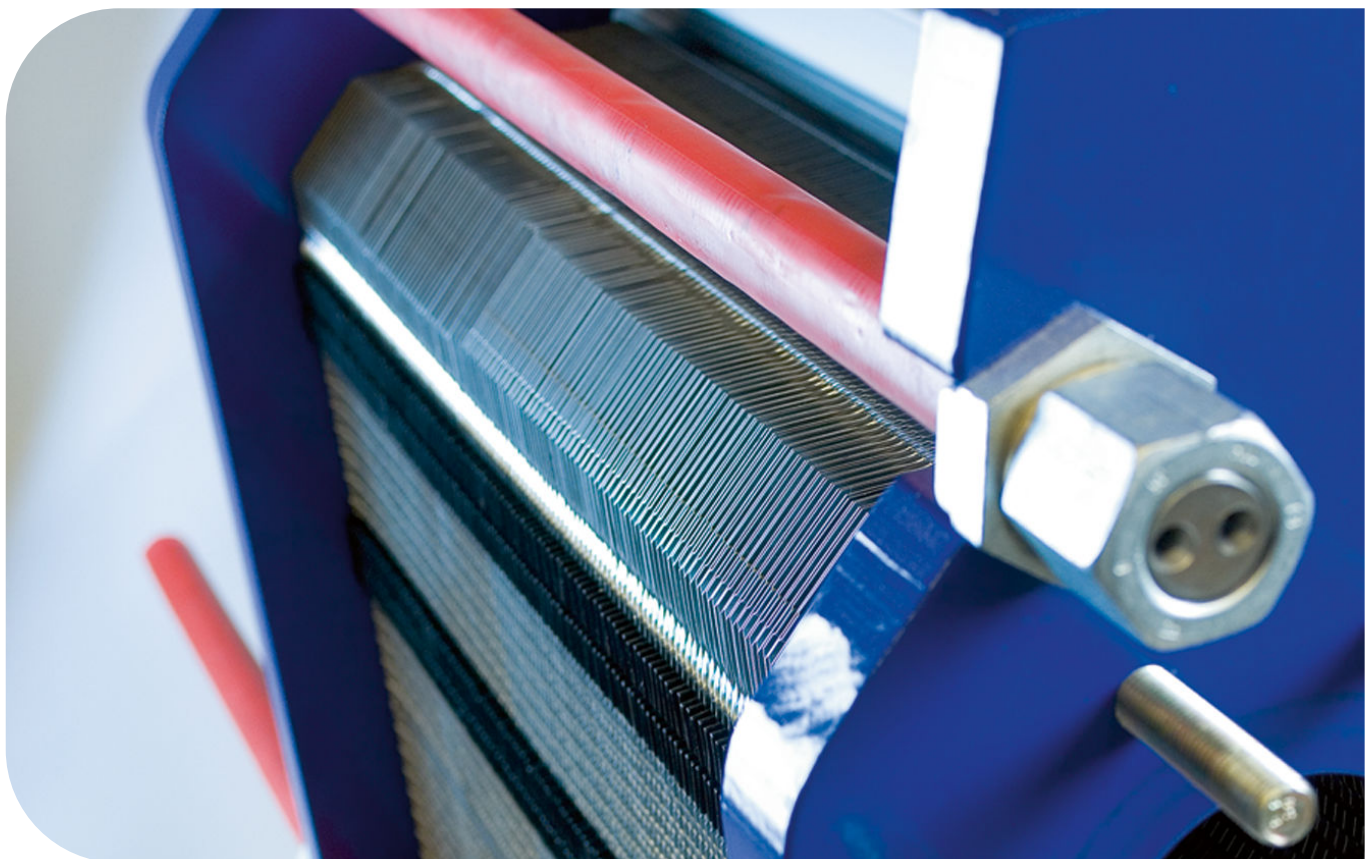


Tihendatud plaatsoojusvahetid

Tööstuslik seeria —T6–BZM, T6–PZM, T10–BZM, T10–MZM



Kirj. Kood

200000807-4-ET

Kasutusjuhend

Välja andnud

Alfa Laval Lund AB

Box 74

Külstage: Rudeboksvägen 1

226 55 Lund, Rootsi

+46 4636 6500

+46 4630 5090

info@alfalaval.com

Originaaljuhend on inglise keeles

© Alfa Laval Corporate AB 2021-04

See dokument ja selle sisu on kaitstud autoriõigusega ning teiste intellektuaalomandi õigustega, mis kuuluvad ettevõttele Alfa Laval Corporate AB. Selle dokumendi mis tahes osade kopeerimine, paljundamine või edastamine mis tahes viisil, mis tahes vahenditega või mis tahes eesmärgil on keelatud, v.a kui teil on selleks ettevõtte Alfa Laval Corporate AB eelnev kirjalik luba. Selles dokumendis esitatud teave ja teenused on mõeldud kasutajat aitama, kuid ettevõtte ei tee ühtegi avaldust ega anna ühtegi garantiid esitatud teabe või teenuste täpsuse või sobivuse osas mis tahes eesmärkidel. Kõik õigused on kaitstud.



English

Download local language versions of this instruction manual from www.alfalaval.com/gphe-manuals or use the QR code

Český

Stáhněte si místní jazykovou verzi tohoto návodu k obsluze z www.alfalaval.com/gphe-manuals nebo použijte QR kód.

Dansk

Hent lokale sprogversioner af denne brugervejledning på www.alfalaval.com/gphe-manuals eller brug QR-koden.

Deutsch

Sie können die landessprachlichen Versionen dieses Handbuch von der Website www.alfalaval.com/gphe-manuals oder über den QR-Code herunterladen.

ελληνικά

Πραγματοποιήστε λήψη εκδόσεων του παρόντος εγχειριδίου οδηγιών σε τοπική γλώσσα από το www.alfalaval.com/gphe-manuals ή χρησιμοποιήστε τον κωδικό QR.

Español

Descárguese la versión de este Manual de instrucciones en su idioma local desde www.alfalaval.com/gphe-manuals o utilice el código QR.

Eesti

Selle kasutusjuhendi kohaliku keele versiooni saate alla laadida lingilt www.alfalaval.com/gphe-manuals või kasutades QR-koodi.

Suomalainen

Laitaa tämän käyttöohjeen suomenkielinen versio osoitteesta www.alfalaval.com/gphe-manuals tai QR-koodilla.

Français

Téléchargez des versions de ce manuel d'instructions en différentes langues sur www.alfalaval.com/gphe-manuals ou utilisez le code QR.

Hrvatski

Preuzmite lokalne verzije jezika ovog korisničkog priručnika na poveznici www.alfalaval.com/gphe-manuals ili upotrijebite QR kod.

Magyar

Az Ön nyelvére lefordított használati útmutatót letöltheti a www.alfalaval.com/gphe-manuals weboldalról, vagy használja a QR-kódot.

Italiano

Scarica la versione in lingua locale del manuale di istruzioni da www.alfalaval.com/gphe-manuals oppure utilizza il codice QR.

日本の

www.alfalaval.com/gphe-manuals からご自分の言語の取扱説明書をダウンロードするか、QRコードをお使いください。

한국의

www.alfalaval.com/gphe-manuals 에서 이 사용 설명서의 해당 언어 버전을 다운로드하거나 QR 코드를 사용하십시오.

Lietuvos

Lejupielādējiet šīs rokasgrāmatas lokālo valodu versijas no vietnes www.alfalaval.com/gphe-manuals vai izmantojiet QR kodu.

Latvijas

Atsīsiūskite šios instrukcijas versijas vietos kalba iš www.alfalaval.com/gphe-manuals arba pasinaudokite QR kodu.

Nederlands

Download de lokale taalversies van de instructiehandleiding vanaf www.alfalaval.com/gphe-manuals of gebruik de QR-code.

Norsk

Last ned denne instruksjonshåndboken på lokalt språk fra www.alfalaval.com/gphe-manuals eller bruk QR-koden.

Polski

Pobierz lokalne wersje językowe tej instrukcji obsługi z www.alfalaval.com/gphe-manuals lub użyj kodu QR.

Português

Descarregue as versões locais na sua língua deste manual de instruções a partir de www.alfalaval.com/gphe-manuals ou use o código QR.

Português do Brasil

Faça download das versões deste manual de instruções no idioma local em www.alfalaval.com/gphe-manuals ou use o código QR.

Românesc

Versiunile în limba locală ale acestui manual de instrucțiuni pot fi descărcate de pe www.alfalaval.com/gphe-manuals sau puteți utiliza codul QR.

Русский

Руководство пользователя на другом языке вы можете загрузить по ссылке www.alfalaval.com/gphe-manuals или отсканировав QR-код.

Slovenski

Prenesite različice uporabniškega priročnika v svojem jeziku s spletne strani www.alfalaval.com/gphe-manuals ali uporabite kodo QR.

Slovenský

Miestne jazykové verzie tohto návodu na používanie si stiahnite z www.alfalaval.com/gphe-manuals alebo použite QR kód.

Svenska

Ladda ned lokala språkversioner av denna bruksanvisning från www.alfalaval.com/gphe-manuals eller använd QR-koden.

中国

从 www.alfalaval.com/gphe-manuals 或使用 QR 码下载此使用说明书的本地语言版本。

Sisukord

1	Sissejuhatus	7
1.1	Kasutusotstarve.....	7
1.2	Mõistlikult ettenähtav väärkasutus.....	7
1.3	Eelteadmised.....	7
1.4	Tarnitud tehnilised dokumendid.....	8
1.5	Garantiitingimused.....	8
1.6	Nõuanded.....	8
1.7	Keskkonnakaitse.....	9
2	Ohutus	11
2.1	Kasutusohutus.....	11
2.2	Tähistuste määratlused.....	11
2.3	Isikukaitsevahendid.....	12
2.4	Töötamine kõrgustes.....	13
3	Kirjeldus	15
3.1	Komponendid.....	15
3.2	Nimeplaat.....	17
3.3	A mõõde.....	19
3.4	Töökirjeldus.....	20
3.5	Plaadi külje märgistus.....	21
4	Paigaldamine	23
4.1	Enne paigaldamist, tõstmist ja transportimist.....	23
4.2	Nõuded.....	25
4.3	Kasti käsitlemine.....	27
4.3.1	Kast — Ülevaatus.....	28
4.3.2	Tõstmine ja transportimine.....	28
4.4	Kasti lahtipakkimine.....	30
4.4.1	Eemaldatavate külgedega kast — Avamine.....	31
4.4.2	Klapiga kast — Avamine.....	32
4.4.3	Laotud külgedega kast — Avamine.....	33
4.4.4	Ülevaatus pärast lahtipakkimist.....	34
4.5	Seadme tõstmine.....	35
4.6	Mahatõstmine.....	39
4.7	Ülevaatus enne paigaldamist.....	41
5	Kasutamine	43
5.1	Käivitamine.....	43
5.2	Seadme töötamine.....	45
5.3	Seiskamine.....	45

6	Hooldus	47
6.1	Puhastamine – tootega mittekokkupuutuvad osad.....	48
6.2	Avamine.....	50
6.2.1	Poltide konfiguratsioon.....	50
6.2.2	Avamise protseduur.....	50
6.3	Avatud seadmete käsitsi puhastamine.....	54
6.3.1	Vee ja harja abil eemaldatavad ladestused.....	54
6.4	Sulgemine.....	55
6.5	Hooldusjärgne survekatsetus.....	58
6.6	Tihendite vahetamine.....	59
6.6.1	Klambriga , ClipGrip.....	59
7	Plaatsoojusvaheti hoiundamine	61
7.1	Hoiundamine kastis.....	61
7.2	Kasutuselt kõrvaldamine.....	62

1 Sissejuhatus

See juhend sisaldab vajalikku teavet tihendatud plaatsoojusvaheti paigaldamiseks, kasutamiseks ja hooldamiseks.

Juhend kehtib järgmiste mudelite kohta:

- T6
- T10

1.1 Kasutusotstarve

Seade on ette nähtud soojuste edastamiseks vastavalt määratud seadistusele.

Igasugune muu tegevus on keelatud. Alfa Laval ei vastuta vigastuste ja kahjustuste eest, mis on tekkinud, kui seadet on kasutatud muul otstarbel, kui ülal kirjeldatud.

1.2 Mõistlikult ettenähtav väärkasutus

- Ärge tõstke ega transportige kasti ega seadet muul viisil, kui käesolevas kasutusjuhendis kirjeldatud.
- Ühendage toru plaatsoojusvahetiga ettenähtud viisil. Toru valesti ühendamise korral võivad tihend ja vooder viga saada.
- Poolkeevitatud mudelite puhul kujutab vale toru vale avaga ühendamine endast turvariski. Kontrollige üle, et õige lüli oleks ühendatud õigesse avasse kooskõlas PSV joonistega.
- Mitme plaadi korraga riputamine või liigutamine võib kahjustada riputeid. Korraga on soovitatav käsitseda ühte või paari plaati.
- Sättides paika **A** mõõtme, pingutage polte alati ristipidi, ühtlaselt ja vähehaaval, et vältida diagonaalset nihkumist ja vingerdamist. Rohkem teavet **A** mõõtme kohta saate vaadates jaotist *A mõõde* peatükis *Kirjeldus*.
- Pärast iga seiskamist, suurendage vooluhulka aeglaselt, et vältida plaatide deformeerumist.
- Igal käivitamisel suurendage temperatuuri aeglaselt, et vältida tihendite mõranemist või lõhkemist.

1.3 Eelteadmised

Plaatsoojusvahetit tohivad käitada isikud, kes on lugenud läbi juhendis sisalduvad suunised ja tunnevad tööprotsessi. See hõlmab teadmisi ettevaatusabinõudest seoses plaatsoojusvaheti vedelikutüübi, survete ja temperatuuridega, samuti protsessi käigus vajalikest spetsiifilistest ettevaatusabinõudest.

Plaatsoojusvaheti hooldus- ja paigaldustöid tohivad teostada isikud, kellel on selleks kehtivatele kohalikele eeskirjadele vastavad teadmised ja volitused. See võib hõlmata selliseid toiminguid nagu torutööd, keevitamine ja muud laadi hooldustööd.

Juhendis mittekirjeldatud hooldustööde kohta saate teavet oma Alfa Laval esindajalt.

1.4 Tarnitud tehnilised dokumendid

Kasutusjuhend on täielik, kui sellega koos on kasutajale kättesaadavad järgmised dokumendid:

- **Vastavusdeklaratsioon**
- **Varuosade loend**
Osade loend, millest seade koosneb.
- **Plaatide loend**
Plaatide paigaldamise kirjeldus.
- **Tehnilised andmed**
Teave, mis on seotud ühenduste, mõõtmete ja seksioonidega.
- **Plaatsoojusvaheti (PSV) joonis**
Tarnitud plaatsoojusvaheti joonis.

Plaatsoojusvaheti kaal ja mõõdud on esitatud tarnitud PSV joonisel.

Loetletud dokumendid on tarnitud tootele ainulaadsed (seadme tootenumber). Juhistega peavad vajaduse korral käima kaasas tehnilised dokumendid, joonised ja diagrammid, mis on vajalikud, et käesolevatest juhistest aru saada.

Käesolevas juhendis mainitud PSV jooniste alla kuuluvad seadme tarnimisel üleantavad joonised.

1.5 Garantiitingimused

Garantiitingimused lisatakse tavaliselt allkirjastatud müügilepingule enne plaatsoojusvaheti tellimist. Alternatiivina võivad garantiitingimused olla lisatud müügipakkumuse dokumentidele või esitatud viitena asjakohaseid tingimusi sätestavale dokumendile. Kui garantiiajal tekivad probleemid, küsige alati nõu Alfa Laval kohalikult esindajalt.

Edastage oma kohalikule Alfa Laval toodete edasimüüjale kuupäev, millal hakkasite plaatsoojusvahetit kasutama.

1.6 Nõuanded

Pöörduge alati oma kohalikult Alfa Laval'i esindaja poole järgmistes küsimustes:

- uue plaadipaketi mõõtmed, kui kavatsete plaatide arvu muuta;
- Uue tihendusmaterjali valik, kui töötemperatuurid ja rõhud muutuvad pidevalt või kui plaatsoojusvahetis tuleb käidelda uut kandjat.

1.7 Keskkonnakaitse

Alfa Laval eesmärk on teha oma töid nii puhtalt ja tõhusalt kui võimalik ning arvestada keskkonnaaspektidega nii toodete arendusel, konstrueerimisel, tootmisel, hooldamisel kui ka turustamisel.

Jäätmekäitlus

Eraldage, taaskasutage või kõrvaldage kõik materjalid ja komponendid ohutul ja keskkonnasõbralikul viisil või vastavalt riiklikele või kohalikele eeskirjadele. Kui te kahtlete, mis materjalist mingi komponent on valmistatud, võite võtta ühendust oma kohaliku Alfa Laval edasimüüjaga. Kasutage sertifitseeritud (ISO 14001 või vastav) lammutus- või jäätmete käitlemise ettevõtet.

Lahtipakkimine

Pakkematerjal koosneb puidust, plastist, pappkastidest ja mõningatel juhtudel metallribadest.

- Puitu ja pappkaste on võimalik taaskasutada või suunata taasringlusesse või energiakasutusse.
- Plast kuulub ümbertöötlemisele või põletamisele käitluslitsentsi omavas jäätmepõletustehases.
- Metallribad tuleb saata materjali ümbertöötluusele.

Hooldus

- Kõik metallosad tuleb saata materjali ümbertöötlusesse.
- Õli ja mittemetalsed kuluosad tuleb kõrvaldada kooskõlas kohalike eeskirjadega.

Kasutuselt kõrvaldamine

Kasutuselt kõrvaldamisel tuleb seadmestik kooskõlas asjakohaste kohalike eeskirjadega ringlusse võtta. Lisaks seadmestikule endale tuleb nõuetekohaselt käidelda ja kõrvaldada kõik ohtlikud töövedeliku jäägid. Kahtluste korral või kohalike eeskirjade puudumisel pöörduge Alfa Laval kohalikku müügiesindusse.

2 Ohutus

2.1 Kasutusohutus

Plaatsoojusvaheti kasutamisel ja hooldamisel tuleb järgida Alfa Livali juhendis toodud juhiseid. Plaatsoojusvaheti väär käsitlemine võib põhjustada ränki tagajärgi personali vigastuste ja/või varalise kahjuga. Alfa Laval ei võta endale vastutust mis tahes selles juhendis esitatud juhiste eiramisest põhjustatud kahju või vigastuste eest.

Plaatsoojusvahetit tuleb kasutada kooskõlas plaatsoojusvaheti ettenähtud materjali-, kandjatüübi-, temperatuuri- ja rõhukonfiguratsiooniga

2.2 Tähistuste määratlused



HOIATUS!

Ohutüüp

„ETTEVAATUST” tähistab potentsiaalselt ohtlikku olukorda, mis võib mittevältimise korral põhjustada surma või raskeid kehavigastusi.



ETTEVAATUST!

Ohutüüp

„HOIATUS” tähistab potentsiaalselt ohtlikku olukorda, mis võib mittevältimise korral põhjustada kergemaid või mõõdukaid kehavigastusi.



MÄRKUS

MÄRKUS tähistab potentsiaalselt ohtlikku olukorda, mis võib mittevältimise korral põhjustada varalist kahju.



Ohutus

2.3 Isikukaitsevahendid

Kaitsesaapad

Jalanõud tugevdatud varbaosaga, et vähendada kukkunud esemete jõul saadavaid jalavigastusi.



Kaitsekiiver

Igasugune kiiver, mis on ette nähtud kaitsma pead õnnetustest tingitud vigastuste eest.



Kaitseprillid

Tihedalt peas püsivad prillid, mida kantakse silmade ohtude eest kaitsemiseks.



Kaitsekindad

Kindad, mis kaitsevad käsi ohtude eest.



Ohutus

2.4 Töötamine kõrgustes

Kui paigaldamine nõuab töötamist kõrgemal kui 2 meetri kõrgusel, tuleb rakendada ohutusabinõusid.



HOIATUS! Kukkumise oht.

Mistahes töö korral, mis tuleb läbi viia kõrgustes, tuleb tagada, et vahendid ohutu töö jaoks on olemas ning kasutusel. Järgige kohalikke eeskirju kõrgustes töötamise kohta. Kasutage tellinguid või mobiilset platvormi ja turvavööd. Looge töötamise ala ümber turvaala ja tagage, et tööriistad ega muud esemed ei kukuks alla.



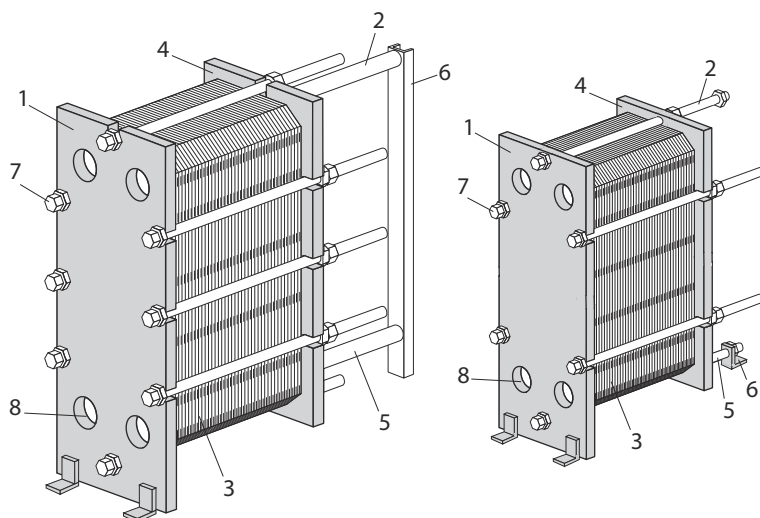
Ohutus



Ohutus

3 Kirjeldus

3.1 Komponentid



Põhikomponendid

1. Tugiplaat

Fikseeritud plaat vooluavadega torustikuga ühendamiseks. Tugiplaat on ühendatud kande- ja juhtlatiga.

2. Kandelatt

Kannab plaadipaketti ja surveplaati.

3. Plaadipakett

Soojusülekanne kandjate vahel toimub plaatide kaudu. Plaadipakett koosneb kanaliplaatidest, otsaplaatidest, tihenditest ning mõnel juhul vaheplaatidest.

4. Surveplaat

Liikuv plaat, mis surub plaadipaketi vastu tugiplaati.

5. Juhtlatt

Hoiab kanaliplaate ja surveplaati alumisest servast joondatult.

6. Tugisammas

Toetab kandur- ja juhtlatte.

Plaatsoojusvaheti mudelite T6 ja T10 puhul kasutatakse tugisamba asemel tugijalga.

7. Pingutuspoldid

Suruvad kokku plaadipaketti tugi- ja surveplaadi vahel.

Harilikult on pingutuspolte neli, mõnel juhul kuus, ja neid kasutatakse plaatsoojusvaheti avamiseks ja sulgemiseks.

Ülejäänud polte kasutatakse lukustuspoltidena.

8. Vooluavad

Tugiplaati läbivad vooluavad võimaldavad vedeliku plaatsoojusvahetisse ja sellest välja voolamist.

Ühendused

- **Tikkpoldid**

Keermestatud tikkpoldid vooluavade ümber tagavad äärikühendused aparaadiga.

Valikulised komponendid

- **Jalg**

Tagab stabiilsuse ja seda kasutatakse plaatsoojusvaheti aluse külge poltidega kinnitamiseks.

- **Kaitselehed**

Katavad plaadipaketti ning kaitsevad kuuma või tugevatoimelise vedeliku lekke ja kuuma plaadipaketi eest.

3.2 Nimeplaat

Nimeplaadil on näidatud seadmetüüp, tootenumber ja valmistamisaasta. Samuti on toodud surveanuma andmed kooskõlas kohaldatavate surveanumatele kehtivate nõuetega. Nimeplaat on kinnitatud tavaliselt tugiplaadile, kuid vahel ka surveplaadile. Nimeplaat võib olla terasplaat või kleebissilt.



HOIATUS!

Seadme kahjustamise oht.

Iga seadme jaoks on nimeplaadil näidatud selle nimirõhud ja -temperatuurid. Neid ei tohi ületada.



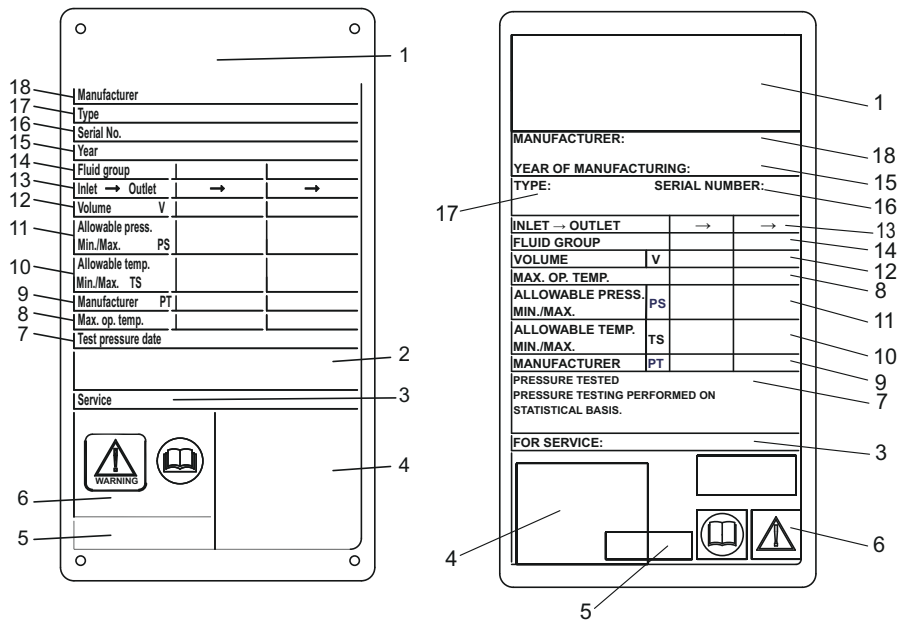
ETTEVAATUST!

Seadme kahjustamise oht.

Kleebissildi korral vältige plaatsoojusvaheti puhastamist tugevatoimeliste kemikaalidega.

Nimeplaadil näidatud nimirõhk (11) ja -temperatuur (10) kujutavad endast väärtusi, mille jaoks plaatsoojusvaheti kooskõlas asjakohaste surveanumanõuetega on heaks kiidetud. Nimitemperatuur (10) võib ületada maksimaalse töötemperatuuri (8), mille jaoks tihendid on valitud. Kui PSV joonistel näidatud töötemperatuuri soovitakse vajadusel muuta, tuleks eelnevalt varustajalt nõu küsida.

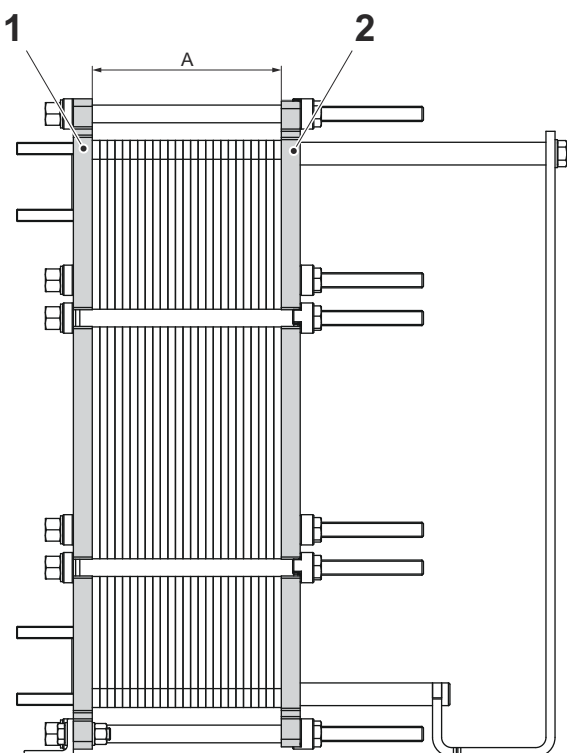
1. Logotüübi koht
2. Vaba ruum
3. Teenindusosakonna veebisait
4. Ühenduste / 3A üksuste 3A sildi võimalike asukohtade joonis
5. Vastavusmargise koht
6. Hoiatus, lugege juhendit
7. Survekatse kuupäev
8. Maksimaalne töötemperatuur
9. Valmistaja survekatse (PT)
10. Lubatud temperatuurid min/maks (TS)
11. Lubatud rõhud min/maks (PS)
12. Määrav maht või eraldi maht iga vedeliku jaoks (V)
13. Ühenduskohad iga vedeliku jaoks
14. Määrav vedelikurühm
15. Valmistamisaasta
16. Seerianumber
17. Tüüp
18. Valmistaja nimi



Joonis 1: Näide metallnimeplaadist vasakul ja kleebisnimeplaadist paremal

3.3 A mõõde

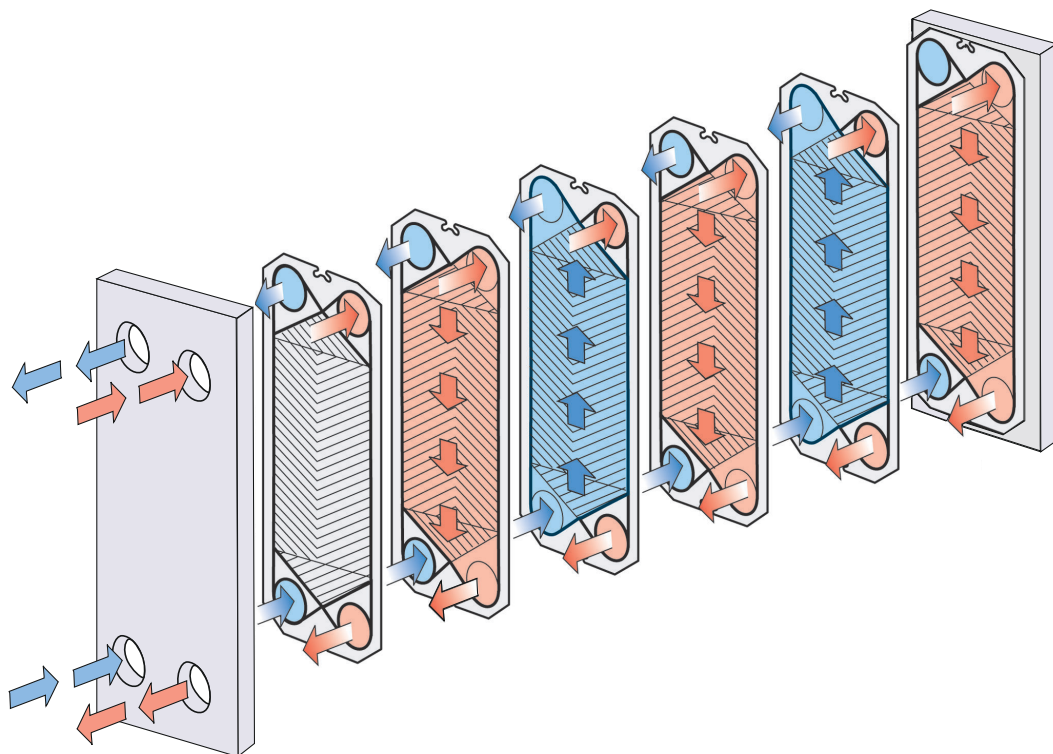
A mõõde on kaugus tugiplaadist (1) surveplaadini (2).



3.4 Töökirjeldus

Plaatsoojusvaheti koosneb kahe vooluavaga kahe eraldi vedeliku sisse- ja väljavoolu jaoks varustatud kurrutatud metallplaatide paketist. Nende plaatide kaudu toimub soojusülekanne kahe vedeliku vahel.

Plaadipakett on monteeritud tugi- ja surveplaadi vahele ning on pingutuspoltide abil kokku pressitud. Plaadid on varustatud vedelikke eri kanalitesse suunava ja kanaleid hermetiseeriva tihendiga. Plaadid kurrutus suurendab vedeliku turbulentsust ning toetab plaate rõhuerinevuste korral.

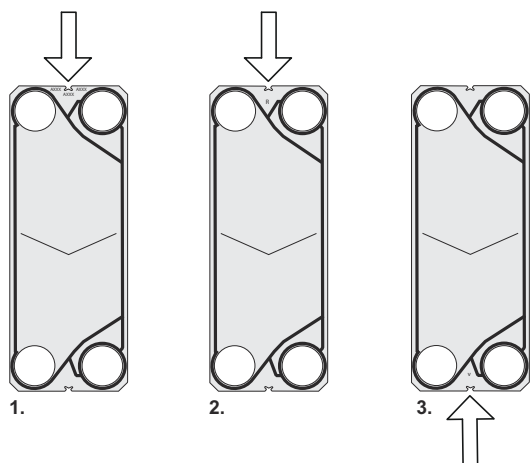


Joonis 2: Ühekäigulise lahenduse näide.

3.5 Plaadi külje märgistus

Plaatide A-pool (sümmeetriline mustri) on tähistatud A-tähga ja plaadi ülaosas oleva mudeli nimega (vt pilti 1 allpool).

Asümmeetrilise mustriga plaadil on tihendite paigutamiseks kaks võimalikku külge. Laial poolel on muster märgistatud „A W“ (pilt 2) ja tavalisel poolel on märgistatud „B N“ (pilt 3).



4 Paigaldamine

4.1 Enne paigaldamist, tõstmist ja transportimist



ETTEVAATUST!

Seadme kahjustamise oht.

Paigalduse ja hoolduse ajal tuleb plaatsoojusvaheti ja selle osade kahjustamise vältimiseks võtta tarvitusele ettevaatusabinõud. Kahjustunud osad võivad halvendada plaatsoojusvaheti jõudlust ja raskendada selle hooldamist.



HOIATUS!

Kehavigastuste oht.

Seade on raske.

Ärge kunagi tõstke või liigutage seadet käsitsi.

Ettevalmistus paigaldamiseks

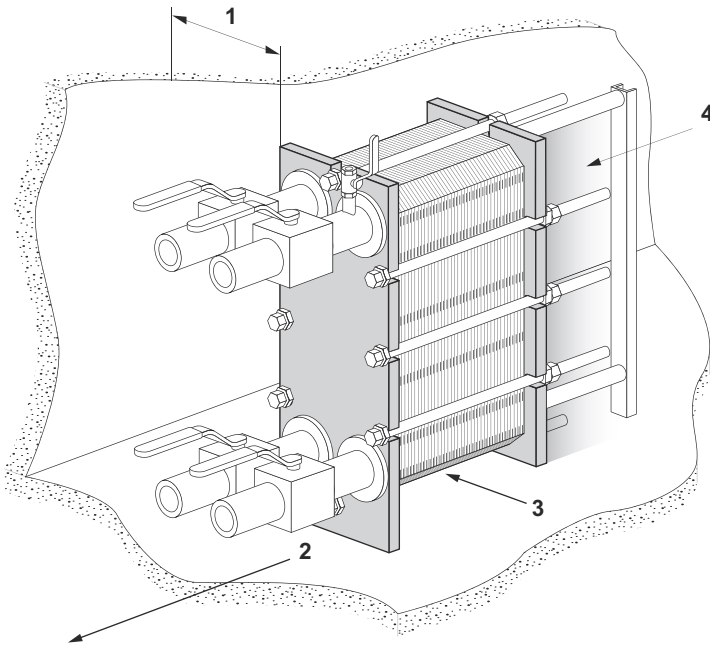
- Hoidke plaatsoojusvaheti kuni paigaldamise hetkeni pakituna.
- Enne mis tahes torustiku ühendamist veenduge, et kõik võõrkehad on plaatsoojusvahetiga ühendatavast torustikust välja loputatud.
- Enne mis tahes torustiku ühendamist veenduge, et jalgade kõik poldid on kinni keeratud ja et plaatsoojusvaheti on kindlalt aluse külge fikseeritud.
- Enne käivitamist veenduge, et pingutuspolddid on kindlalt pingutatud ja et plaadipaketi mõõtmed vastavad nõuetele. Vaadake PSV joonist.
- Torustiku ühendamisel jälgige, et torudelt plaatsoojusvahetile surve- ega tõmbekoormust üle ei kanduks.
- Vältige vibratsiooni ning paigaldage vajadusel vibratsiooni summutavad seadmed.
- Plaatsoojusvaheti ühenduspesade võrede ühendused ei pea vastu suurele koormusele, mis on tingitud torude või otsakute koormusest. Selliste koormuste põhjustakas võib olla soojuspaisumine. Tuleb kanda hoolt selle eest, et selliseid torudest tulenevaid jõude ja momente mitte kanda üle plaatsoojusvahetile.
- Hüdraulilise löögi vältimiseks ärge kasutage kiirelt sulguvaid klappe.
- Veenduge, et plaatsoojusvaheti sisse ei jää õhku.
- Kooskõlas kehtivate surveanumate kasutamise eeskirjadega tuleb paigaldada ohutusklapid.
- Soovitav on katta plaadipakett kaitsepaneelidega. Need kaitsevad kuuma või tugevatoimelise vedeliku lekke ja kuuma plaadipaketi eest.
- Kui plaatsoojusvaheti oodatav pinnatemperatuur on kuum või külm, tuleb tarvitusele võtta kaitsemeetmed, näiteks plaatsoojusvaheti isoleerimine, et vältida personali kehavigastuste ohtu. Alati veenduge, et kasutatavad meetmed vastavad kohalikele eeskirjadele.
- Iga mudeli jaoks on nimeplaadil näidatud selle nimirõhud ja -temperatuurid. Neid ei tohi ületada.

- Järgige käesolevas esitluses esitatud hierarhiat.
- Kontrollige põranda seisundit.
- Viige alati läbi riskihindamine.
- Kasutage raame ja seadmeid, mis on mõeldud ülesande täitmiseks.
- Kontrollige alati raskuskeset enne seadme lahtipakkimist või liigutamist. Hoidke raskuskese nii madalal kui võimalik.
- Liigutage seadet alati aeglaselt ja ühtlaselt.

Riskihindamine

Viige igas olukorras läbi riskihindamine enne kastis või kastist välja tõstetud seadme tõstmist ja transportimist.

4.2 Nõuded



Ruum

Vaadake PSV joonist, kus on esitatud õiged mõõtmed.

1. Plaatide sisse- ja väljatõstmiseks on vaja vaba ruumi.
2. Pingutuspoltide eemaldamiseks peab seadme ümber vaba ruumi olema. Kui palju vaba ruumi vaja läheb, sõltub pingutuspoltide pikkusest.
3. Hoolduseks on vaja vaba ruumi alumise pingutus-/lukustuspoldi all.
4. Vaja võib minna tugesid juhtlatile.
5. Ärge kasutage fikseeritud torusid või muid fikseeritud osi, näiteks jalgu, kinnitusvahendeid jne varjatud alal.

Alus

Paigaldage tasasele alusele, mis peab vastu seadme kaalule.

Põlv

Plaatsoojusvaheti lahtiühendamise hõlbustamiseks tuleb surveplaadi ühendus varustada üles või kõrvale suunatud põlvega, mille teine ots paikneb täpselt plaatsoojusvaheti kontuuri kõrval.

Sulgeventiil

Plaatsoojusvaheti avamise võimaldamiseks peavad kõik ühendused olema varustatud sulgeventiilidega.

Ühendus

Torustiku aparaadiga ühendamiseks on võimalik kasutada erinevat tüüpi ühendusi. Äärikuühendused tulevad kinnitada tihvtplottidega.

Vältige liigseid koormusi torustikust.

Nõutud personal

Plaatsoojusvaheti paigaldamine ja käsitsemine nõuab vähemalt kahte inimest.

4.3 Kasti käsitlemine



HOIATUS! Kehavigastuste oht.


Kastis ja ilma kastita seadme töstmise ja transpordiga peavad tegelema selleks kvalifitseeritud isikud. Vaadake jaotist [Eelteadmised](#) peatükis [Sissejuhatus](#).

Plaatsoojusvaheti tarnitakse kaubaalusel ning võib olla pakitud kasti või kiletatud. Kasutusel on kolme erinevat tüüpi kaste:

- Eemaldatavate külgedega kast — küljed ja pealmine osa on valmistatud eraldi osadest
- Klapiga kast — kast, millel on külgedel hinged ja mille ülemine osa on eemaldatav
- Laotud külgedega kast — küljed ja pealmine osa on laotud laudadest kokku enne tarnimist

Raskuskese on märgitud kastile või selle ümbrisele.

Kastile on lisaks märgistatud sümbolitega, mida on kirjeldatud allolevas tabelis.

Sümbol	Tähendus
	Raskuskese
	Ärge kuhjake üksteise peale
	Kergesti purunev
	See külg ülespoole

4.3.1 Kast — Ülevaatus

Enne, kui hakkate kaste lahti pakkima, peate kontrollima kaste väljast ning teavitama kõikidest transpordil tekkinud kahjustustest. Kahjustuste esinemisel võtke ühendust kindlustusettevõttega.

4.3.2 Tõstmine ja transportimine

HOIATUS! Kehavigastuste oht.

Seade on raske ja õrn ning seda tuleb käsitseda ettevaatlikult.

Volitamata personal ei tohi viibida märgistatud ohupiirkonnas ajal, mil liigutatakse kastis või ilma kastita seadet.

HOIATUS! Seadme kahjustamise oht.

Kast ei ole mõeldud taluma tõsterihmade poolt tekitatud survet kasti pealispinnale.

Kastis seadme tõstmiseks ja liigutamiseks kasutage alati kahveltõstukit.

HOIATUS! Kehavigastuste oht.

Ärge kunagi töötage rippuva koorma all.

HOIATUS! Kehavigastuste oht.

Kasutage alati koorma jaoks sobivaks tunnistatud tõstukit ning järgi kohapealseid reegleid.

Sildid, sümbolid ja hoiatuskirjad asuvad kastide välispinnal ning kirjeldavad käsitlemise põhimõtteid, mida tuleb järgida.

- Ärge kunagi jätke rippuvat koormat järelevalveta.
- Kui seade, olgu see kastis või ilma kastita, on kinnitatud kaubaaluse külge, tuleb seda tõsta kahveltõstuki abil.
- Planeerige tõstmist ja transportimist põhjalikult.
- Märgistage ohutsoon kastis või kastita seadmete tõstmiseks ja transpordiks.
- Teostage alati ohutsooni ja transpordi meetodi ohutuse kontroll enne kastis või kastita seadmete tõstmist ja transportimist.
- Kaste ei tohi äkiliselt pörutada ega liigutada. Kastid ei ole mõeldud raskuste kandmiseks ning neid ei tohi paigutada üksteise otsa ega asetada nende peale teisi esemeid.
- Kaste tuleb hoida kastil näidatud püstises asendis.
- Tõstke kaste vastavalt juhistele. Tõstke ainult nii kõrgele kui vaja, et need ei puudutaks põrandat.
- Tõstke ja liigutage koormat aeglaselt ja rahulikult.
- Kastis seadet tuleb tõsta koos kaubaalusega kasutades kahveltõstukit.
- Kahveltõstuki harude pikkus peaks olema sama pikk või pikem kui kaubaaluse sügavus.

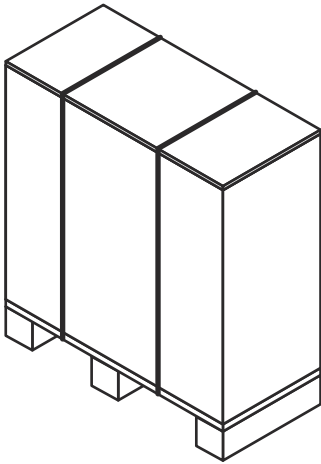
- Jälgige, et kast püsiks tõsteseadmel stabiilne.
- Viige kast sihtkohta.
- Langetage kast ettevaatlikult põrandale, jättes selle ümber piisavalt ruumi, et sellele saaks läheneda igast küljest.
- Kontrollige, kas kast on kindlalt toetatud. Asetage kasti alla klotse või plaate vastavalt vajadusele.
- Rippuva koorma all töötades, näiteks aluste kokkupanekul, tuleb kindlustada koormat kukkumise eest kasutades puidust talasid või muud sarnast.
- Raskuskese peab alati jääma kahveltõstuki harude vahele.

Kastidele või seadmele võib kinnitada sildid, mis näitavad, kas kastid on ümber kukkunud või on puutunud kokku äärmusliku niiskusega.

4.4 Kasti lahtipakkimine

Järgige vastavat protseduuri sõltuvalt kasti tüübist:

- Eemaldatavate külgedega kast — Vaadake protseduuri [Eemaldatavate külgedega kast - Avamine](#)
- Klapiga kast — Vaadake protseduuri [Klapiga kast - Avamine](#)
- Laotud külgedega kast — Vaadake protseduuri [Laotud külgedega kast - Avamine](#)



Lahtipakkimise ala

Minimaalne lahtipakkimise ala peab olema kõige suuremast kastist vähemalt kaks korda suurem.

Kui kast eemaldatakse aga seadmed on endiselt kaubaaluse külge kinnitatud, tuleb kõik lahtised ning väiksemad esemed kaubaaluse küljest eelnevalt eemaldada.

Seade võib olla kaubaalusele kinnitatud plastikust rihmade või kruvide abil. Plastikust rihmad lõigatakse katki. Kruvid eemaldatakse.

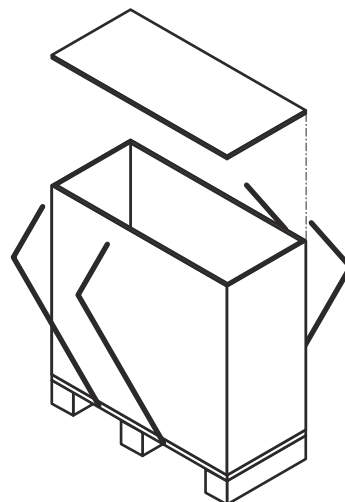
4.4.1 Eemaldatavate külgedega kast — Avamine

⚠ HOIATUS! Kehavigastuste oht.

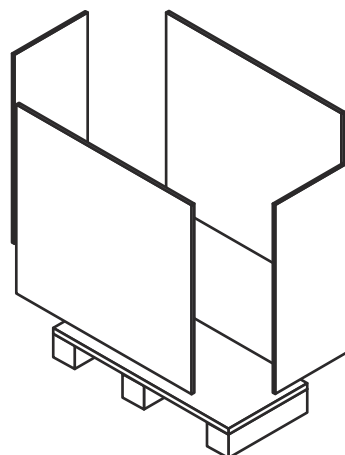
Seade või lahtised objektid võivad kukkuda. Plastikust rihmad võivad löikamisel plöksuga katki minna. Kastil ja seadmel võivad olla teravad servad, pinnud või naelad.

Kandke isikukaitsevahendeid seadme käsitlemisel lahtipakkimise ja paigalduse ajal. Käsitsege seadet ettevaatlikult. Vaadake jaotist [Isikukaitsevahendid](#) peatükis [Ohutus](#).

- 1 Lõigake plastikust rihmad katki ning eemaldage kasti kaas.



- 2 Eemaldage küljed eemaldades kruvid või naelad.



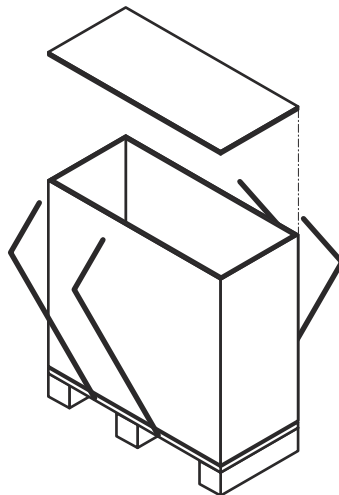
4.4.2 Klapiga kast — Avamine

⚠ HOIATUS! Kehavigastuste oht.

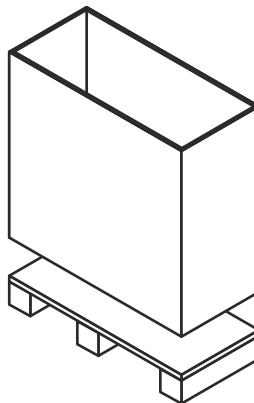
Seade või lahtised objektid võivad kukkuda. Plastikust rihmad võivad löikamisel plöksuga katki minna. Kastil ja seadmel võivad olla teravad servad, pinnud või naelad.

Kandke isikukaitsevahendeid seadme käsitlemisel lahtipakkimise ja paigalduse ajal. Käsitsege seadet ettevaatlikult. Vaadake jaotist [Isikukaitsevahendid](#) peatükis [Ohutus](#).

- 1 Lõigake plastikust rihmad katki ning eemaldage kasti kaas.



- 2 Tõstke kast üles ning eemaldage see kaubaaluselt.



4.4.3 Laotud külgedega kast — Avamine

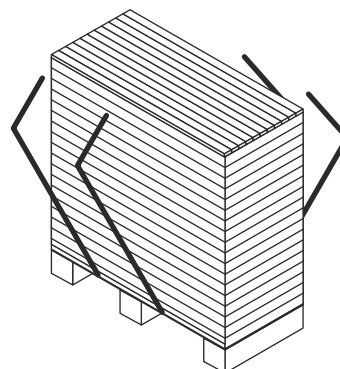
⚠ HOIATUS! Kehavigastuste oht.

Seade või lahtised objektid võivad kukkuda. Plastikust rihmad võivad löikamisel plöksuga katki minna. Kastil ja seadmel võivad olla teravad servad, pinnud või naelad.

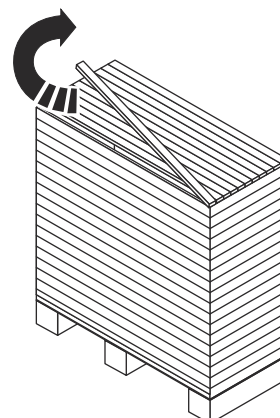
Kandke isikukaitsevahendeid seadme käsitlemisel lahtipakkimise ja paigalduse ajal. Käsitsege seadet ettevaatlikult. Vaadake jaotist [Isikukaitsevahendid](#) peatükis [Ohutus](#).

Kast, mille küljed on kokku laotud laudadest.

- 1 Lõigake plastikust rihmad katki ning eemaldage need.



- 2 Alustage kasti pealmisest küljest ning eemaldage laud ükshaaval.



- 3 Kui pealmised laud on täielikult eemaldatud, võite jätkata külgmiste laudade eemaldamisega.

4.4.4 Ülevaatus pärast lahtipakkimist

Kui seade on paigaldatud ettenähtud asukohta, tuleb läbi viia järgmised kontrollprotseduurid:

- Kontrollige **A** mõõdet.
- Kontrollige, et kõik poldid oleksid korralikult kinni keeratud.
- Kontrollige, et alus ja jalad oleksid korralikult kinnitatud.

 **MÄRKUS**

Mõned seadmed tarnitakse ilma paigaldatud alusteta.

- Kontrollige, et kõiki ühendustorusid oleks võimalik hoolduse teostamise jaoks eemaldada.
- Tagage, et ühel küljel oleks piisavalt ruumi, et plaatsoojusvaheti plaate eemaldada..

4.5 Seadme tõstmine

Soovitav on kasutada paigaldusfirma teenust kõikideks laadimistöödega seotud tegevusteks, kuni seade on kohas, kuhu see paigaldatakse.

⚠ HOIATUS! Kehavigastuste oht.

Seade on raske ja kõrgel asetseva raskuskeskmega.

Kastis ja ilma kastita seadme tõstmise ja transpordiga peavad tegelema selleks kvalifitseeritud isikud. Vaadake jaotist [Eelteadmised](#) peatükis [Sissejuhatus](#).

⚠ HOIATUS! Kehavigastuste oht.

Seade või lahtised objektid võivad kukkuda. Plastikust rihmad võivad löikamisel plöksuga katki minna. Kastil ja seadmel võivad olla teravad servad, pinnud või naelad.

Kandke isikukaitsevahendeid seadme käsitlemisel lahtipakkimise ja paigalduse ajal. Käsitsege seadet ettevaatlikult. Vaadake jaotist [Isikukaitsevahendid](#) peatükis [Ohutus](#).

⚠ HOIATUS! Kehavigastuste oht.

Ärge kunagi töötage rippuva koorma all.

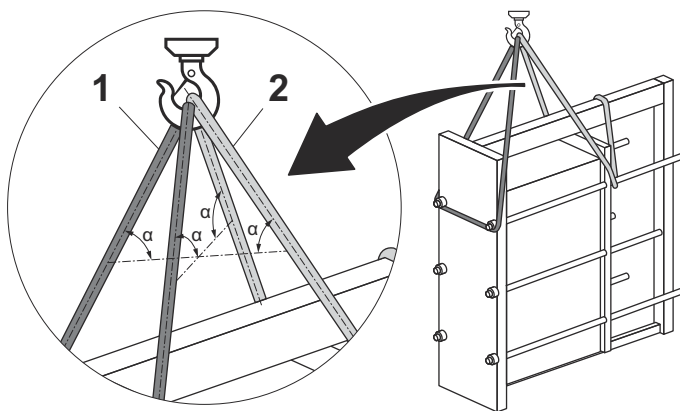
⚠ HOIATUS! Kehavigastuste oht.

Ärge kunagi töötage üksinda kastis või ilma kastita seadme tõstmisel ja laadimistööde käigus.

Volitatud personal vastutab alati turvalisuse, tõsteseadmete õige valiku ning tõstmise ja mahatõstmise protseduuride reeglitekohase läbiviimise eest.

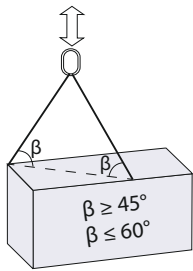
Kasutage kahjustusteta tõsterihmasid, mis on tunnustatud sobivaks plaatsoojusvaheti raskuse tõstmiseks. Kasutage joonisel näidatud kinnituspunkte. Kui seadmél on olemas silmustega tõstepoldid, tuleb neid kasutada.

Kui teisiti pole märgitud, kasutage kahte tõsterihma (1) ja (2) ja tehke kindlaks, et tõstenurk (α) jääb 45° ja 90° kraadi vahele.



Joonis 3: Joonisel on näidatud tõsterihmade kinnitamist.

Paigutage tõsterihmad nii nagu pildil näidatud, nurga all β 45° kuni 60° .

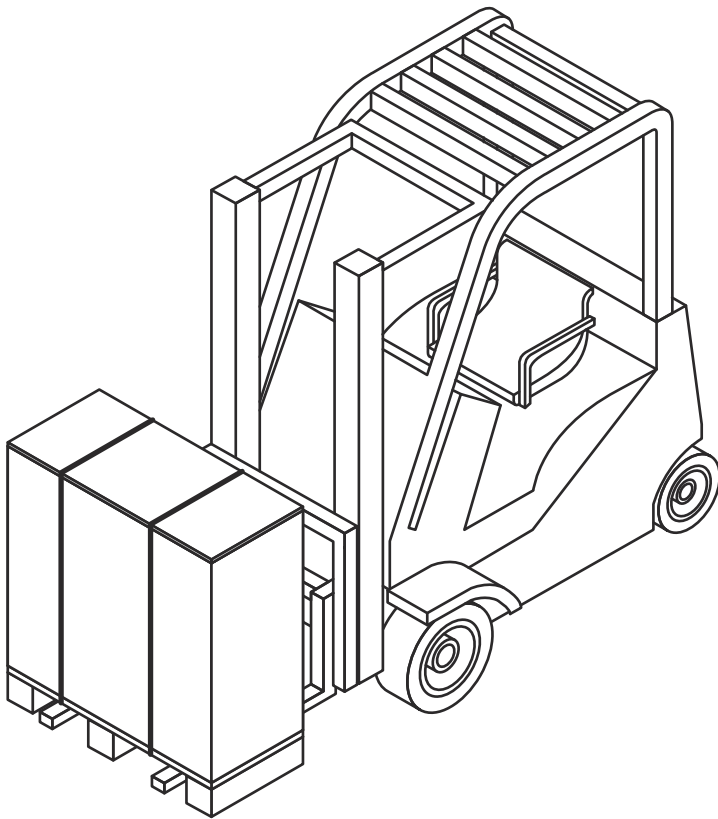


HOIATUS! Seadme kahjustamise oht.

Kui selle juhise järgi tõstmine ei ole võimalik, peab volitatud personal läbi viima riskihindamise.

Kastis seade

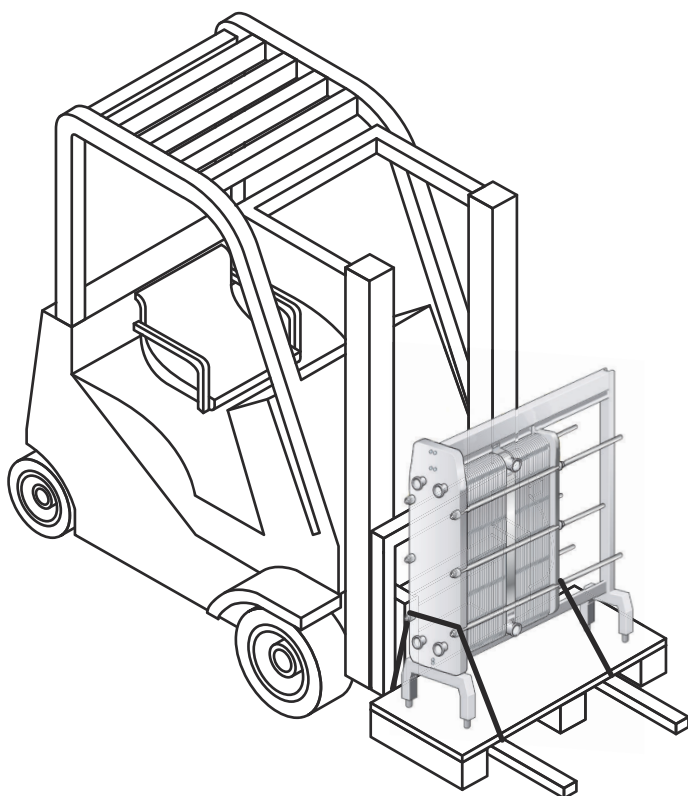
Kui seade on kastis, tuleb seda tõsta sellega kaasas oleva kaubaalusega kahveltõstuki abil.



Ühendage seade kaubaaluse küljest lahti

Võtke seadmed kastist välja vastavalt jaotisele [Paigaldus - Kasti lahtipakkimine](#).

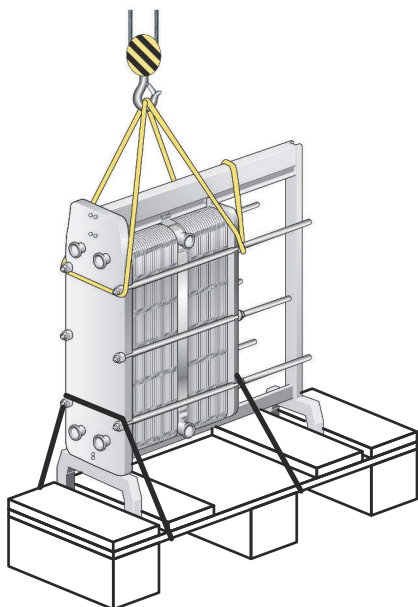
Soovitav on hoida seadet kaubaalusele kinnitatuna ja seda liigutada kahveltõstuki abil kuni paigaldamiseni.



Enne seadme kaubaaluselt lahti ühendamist kindlustage seade kukkumise vastu tõsterihmade abil.

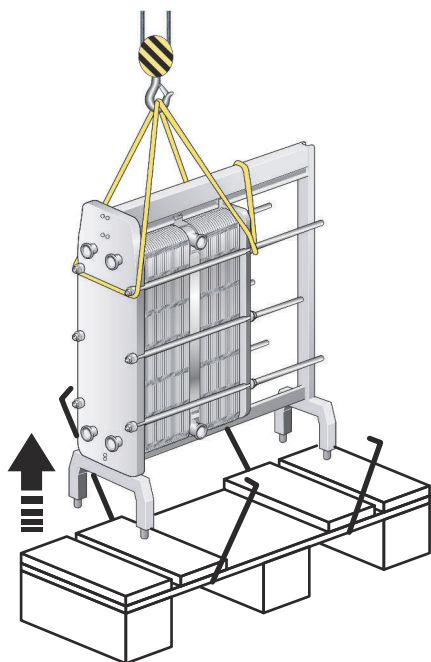
! MÄRKUS

Ärge tõstke seadet üles koos kaubaalusega. Pinguldage vaid tõsterihmasid, et seade ei kukuks.



Eemaldage kõik kinnitused, millega seade on kinnitatud kaubaaluse külge.

Tõstke seadet ettevaatlikult ja tehke kindlaks, et see tuleb kaubaaluse küljest lahti.



Ilma kastita seade

⚠ ETTEVAATUST! Seadme kahjustamise oht.

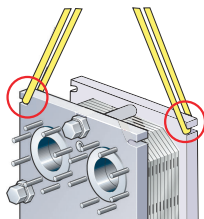
Kasutage tõsterihmade või tõsteseadmete jaoks alati allolevatel joonistel punaste ringidega märgitud kinnituspunkte. Muude kinnituspunktide või rihmade koormussuundade kasutamine peale joonistel näidatute ei ole lubatud. Kui plaatsoojusvaheti ei ole Alfa Laval poolt tõsteseadmetega varustatud, tuleb valida vastav varustus ja kasutada samu kinnituspunkte. Volitatud personal vastutab täielikult komponentide valiku ja protseduuride turvalise ning eeskirjadepärase läbiviimise eest. Olge tõsteprotseduuri juures alati ettevaatlik, et vältida plaatsoojusvaheti komponentide kahjustamist.

⚠ HOIATUS! Seadme kahjustamise oht.

Ärge kunagi tõstke ühenduskohtadest ega nende ümber paiknevatest tikkpoltidest.

Kui seade on ühendatud tarnitud kaubaaluse külge, tuleb seda tõsta kahveltõstuki abil.

Kui seade on tarnitud kaubaaluse küljest lahti ühendatud, tuleb seda tõsta tõsterihmade abil.



Joonis 4: T10, T6 tõstmine

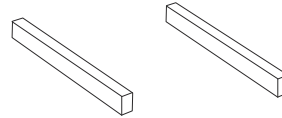
4.6 Mahatõstmine

Need suunised kehtivad plaatsoojusvaheti mahatõstmisele pärast Alfa Lavalist tarnimist. Kasutage ainult plaatsoojusvaheti kaalu jaoks heakskiidetud rihmasid. Järgige järgmist põhimõtet.

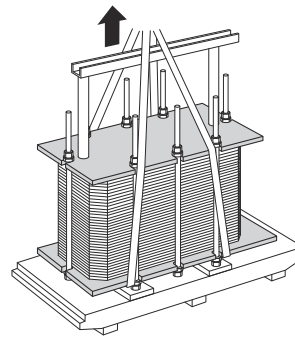
⚠ ETTEVAATUST! Seadme kahjustamise oht.

Tropid peavad olema piisavalt pikad, et võimaldada plaatsoojusvaheti takistuseta pööramist. Pöörake erilist tähelepanu tugisamba jaoks ruumi jätmisele. Olge mahatõstmisprotseduuri juures alati ettevaatlik, et vältida plaatsoojusvaheti komponentide kahjustamist.

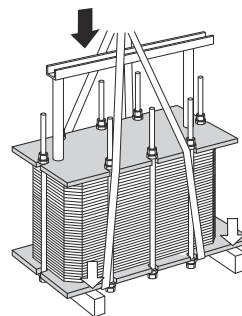
- 1 Asetage põrandale kaks puitprussi.



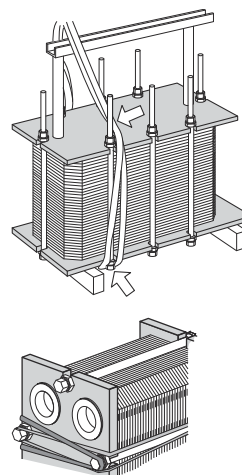
- 2 Tõstke plaatsoojusvaheti kaubaaluselt maha kasutades koormarihmasid.



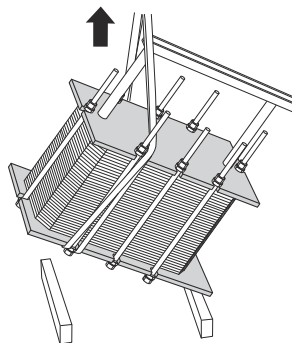
- 3 Asetage plaatsoojusvaheti puitprussidele.



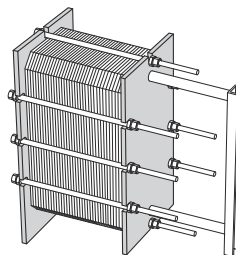
- 4 Asetage koormarihm mõlemal küljel oleva poldi ümber.



- 5 Tõstke plaatsoojusvaheti puitprussidelt üles.



- 6 Langetage plaatsoojusvaheti horisontaalasendisse ja asetage see põrandale.



4.7 Ülevaatus enne paigaldamist

Kui seade on paigaldatud ettenähtud asukohta, tuleb läbi viia järgmised kontrollprotseduurid:

- Kontrollige **A** mõõdet.
- Kontrollige, et kõik poldid oleksid korralikult kinni keeratud.
- Kontrollige, et alus ja jalad oleksid korralikult kinnitatud.
- Kontrollige, et kõiki ühendustorusid oleks võimalik hoolduse teostamise jaoks eemaldada.
- Tagage, et ühel küljel oleks piisavalt ruumi, et plaatsoojusvaheti plaate eemaldada.

5 Kasutamine

5.1 Käivitamine

Käivitamise ajal kontrollige, ega plaatipakett, ventiilid või torustik ei leki.

⚠ ETTEVAATUST!

Enne plaatsoojusvaheti survestamist tuleb kindlasti veenduda, et PSV temperatuur oleks plaatsoojusvaheti joonisel toodud temperatuurivahemikus.

⚠ ETTEVAATUST! Lekkimise oht.

Kui plaatsoojusvaheti temperatuur on enne hooldust allpool tihendite miinimumtemperatuuri, on soovitatav soojendada plaatsoojusvaheti üle selle piirväärtuse, et vältida külmlaket.

! MÄRKUS

Mitme pumbaga süsteemi korral selgitage välja, milline neist tuleb esimesena käivitada.

Tsentrifugaalpumpade käivitamisel peavad klapid olema suletud ning neid tuleb käitada nii sujuvalt kui võimalik.

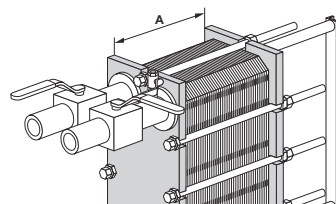
Ärge laske imipumpadel ajutiselt tühjalt töötada.

! MÄRKUS

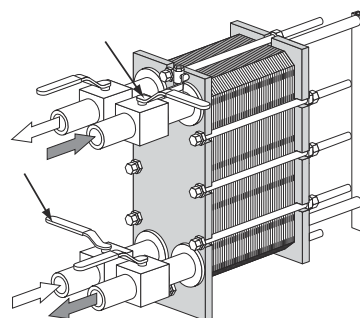
Vooluhulka tuleb reguleerida aeglaselt, et vältida hüdraulilise löögi ohtu.

Hüdrauliline löök kujutab endast lühiajalist tippurvet, mis võib tekkida süsteemi käivitamise või seiskamise ajal ning põhjustada vedelike liikumist torudes sarnaselt helikiirusel liikuvale lainele. See võib põhjustada seadmete märkimisväärseid kahjustusi.

- 1 Kontrollige enne käivitamist kõikide pingutuspoltide pingutust ja **A** mõõdu õigsust. Vaadake PSV joonist.



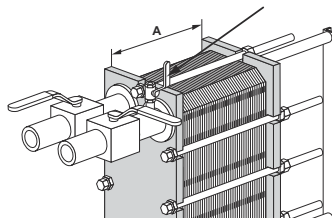
- 2 Kontrollige, kas ventiil pumba ja süsteemi vooluhulka kontrolliva ploki vahel on suletud, et vältida hüdraulilist lööki.



3 Kui väljundile on paigaldatud vantuus, veenduge, et see oleks täielikult avatud.

4 Suurendage aeglaselt voolukiirust.

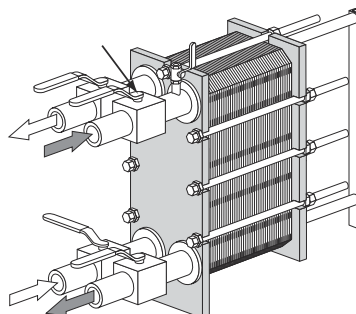
5 Avage õhuklapp ja käivitage pump.



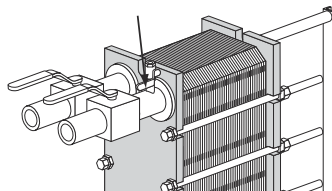
6 Avage ventiil aeglaselt.

! MÄRKUS

Vältige plaatsoojusvahetis kiireid temperatuurimuutusi. Kui kandja temperatuur on üle 100 °C, tõstke temperatuuri aeglaselt, eelistatavalt vähemalt ühe tunni vältel.



7 Kui kogu õhk on väljunud, sulgege õhuklapp.



8 Korrake protseduuri järgmise vedeliku jaoks.

5.2 Seadme töötamine

Voolukiiruste reguleerimist tuleb teostada aeglaselt, et kaitsta süsteemi temperatuuri ja rõhu äkiliste ja suurte muutuste eest.

Veenduge süsteemi töötamise ajal, et kandjate temperatuur ja rõhk jäävad nimeplaadil ning PSV joonisel näidatud piiridesse.

! HOIATUS!

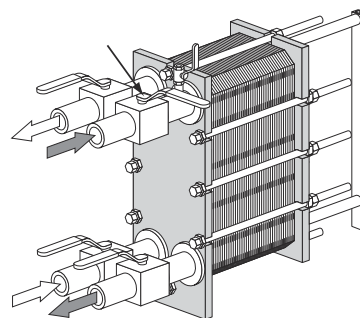
Ohutut tööd takistavate rikete korral katkestage voolud plaatsoojusvahetisse, et vähendada rõhku.

5.3 Seiskamine

! MÄRKUS

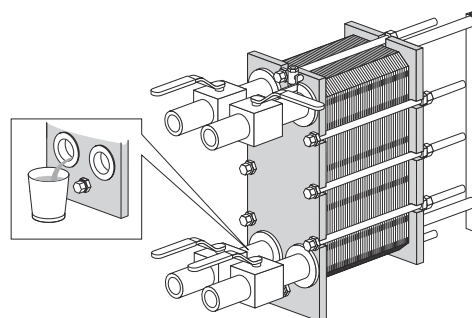
Mitme pumbaga süsteemi korral selgitage välja, milline neist tuleb esimesena seisata.

- 1 Sulgege aeglaselt seiskamisele kuuluva pumba vooluhulka kontrolliv ventiil.



- 2 Kui ventiil on suletud, seisake pump.
- 3 Korrake mõlemat sammu teisel küljel teise vedeliku jaoks.

- 4 Plaatsoojusvaheti seiskamisel mitmeks päevaks või kauemaks tuleb see tühjendada. Soojusvaheti tuleb samuti tühjendada kogu protsessi lõpetamisel ja kui ümbritseva õhu temperatuur on madalam käideldava vedeliku külmumistemperatuurist. Olenevalt käideldavast keskkonnast on samuti soovitatav loputada ja kuivatada plaatsoojusvaheti plaate ja ühendusi.



! MÄRKUS

Vältige vaakumi teket plaatsoojusvahetis, avades õhuklapid.

6 Hooldus

Plaatsoojusvaheti heas töökorras hoidmine nõuab regulaarset hooldust. Kõik plaatsoojusvaheti hooldustoimingud soovitatakse üles märkida.

Plaate tuleb regulaarselt puhastada. Puhastamise sagedus sõltub mitmest tegurist, näiteks kandjate tüübist ja temperatuurist.

Puhastamiseks on mitu eri meetodit (vt protseduuri *Puhastamine – tootega mittekokkupuutuvad osad* lk 48). Soovi korral saate lasta süsteemi Alfa Lavali teeninduskeskuses uuesti töökorda seada.

Pärast pikemat kasutusperioodi võib osutada vajalikuks plaatsoojusvaheti tihendite vahetamine. Vaadake protseduuri *Tihendite vahetamine* lk 59.

Muud hooldustoimingud, mida tuleb teha regulaarselt, on järgmised:

- Hoidke kande- ja juhtlatt puhta ning määritudena.
- Hoidke pingutuspolte puhaste ja määritudena.
- Kontrollige kõikide pingutuspoltide pingutust ja mõõdu **A** õigsust. Vaadake PSV joonist.

6.1 Puhastamine – tootega mittekokkupuutuvad osad

Kohtpuhastusvarustus (Cleaning-In-Place, CIP) võimaldab plaatsoojusvaheti puhastamist seda avamata. Kohtpuhastuse eesmärgid on järgmised:

- puhastamine mustusest ja katlakivist;
- puhastatud pindade passiveerimine korrosiooni vastuvõtlikkuse vähendamiseks
- Puhastusvedelike neutraliseerimine enne tühjendamist

Järgige CIP-seadmete juhendeid.

HOIATUS! Kehavigastuste oht.

Kasutage puhastusvahenditega töötamisel nõuetekohaseid isikukaitsevahendeid. Vaadake jaotist [Isikukaitsevahendid](#) peatükis [Ohutus](#).

HOIATUS! Kehavigastuste oht.

Söövitava toimega puhastusvedelikud. Võivad põhjustada raskeid naha- ja silmade vigastusi.

Kasutage nõuetekohaseid isikukaitsevahendeid. Vaadake jaotist [Isikukaitsevahendid](#) peatükis [Ohutus](#).

Kohtpuhastusvarustus

Kohtpuhastusvarustuse suuruse valikul pidage nõu Alfa Lavali mügiesindajaga.



HOIATUS! Kehavigastuste oht.

Puhastustoimingu järgseid jääke tuleb käidelda kohalike keskkonnanäeskirjade järgi. Pärast neutraliseerimist võib valada enamiku puhastuslahuseid kanalisatsioonisüsteemi tingimusel, et mustus ei sisalda raskemetalle ega muid mürgiseid või keskkonnaohtlikke aineid. Enne kõrvaldamist on soovitatav analüüsida neutraliseeritud kemikaale süsteemist eemaldunud ohtlike ühendite suhtes.

Puhastusvedelikud

Vedelik	Kirjeldus
AlfaCaus	Kange alkaliinvedelik värvi, rasva, õli ja bioloogilise sadestise eemaldamiseks.
AlfaPhos	Happeline puhastusvedelik metallioksiidide, rooste, lubjakivi ja muu anorgaanilise katlakivi eemaldamiseks. Sisaldab passiveerivat inhibiitorit.
AlfaNeutra	Kange leelisvedelik AlphaPhosi neutraliseerimiseks enne tühjendamist.
Alfa P-Neutra	Alfa P-Scale'i neutraliseerimiseks.
Alfa P-Scale	Happeline puhastuspulber esmase karbonaatse ja muu anorgaanilise katlakivi eemaldamiseks.

Vedelik	Kirjeldus
AlfaDescalent	Mitteohtlik happeline puhastusvahend anorgaanilise kattakivi eemaldamiseks.
AlfaDegreaser	Mitteohtlik puhastusvahend õli-, määride- või vahasadestuste eemaldamiseks. Samuti väldib vahu teket Alpacon Descaleri kasutamisel.
AlfaAdd	AlfaAdd on neutraalne puhastustugevdaja, mis on mõeldud kasutamiseks AlfaPhosi, AlfaCausi ja Alfa P-Scale'iga. Kogu lahusele lisatakse 0,5–1 mahuprotsenti, mis tagab paremad puhastustulemused õliste ja rasvaste pindade korral ning piirkondades, kus paljunevad mikroorganismid. AlfaAdd vähendab samuti igasugust vahutamist.

Kui kohtpuhastust ei ole võimalik rakendada, tuleb puhastada käsitsi. Vt jaotist [Avatud seadmete käsitsi puhastamine](#) lk 54.

Kloor kui kasvuinhibiitor

Kloor, mida tavaliselt kasutatakse kasvuinhibiitorina jahutusveesüsteemis, vähendab roostevaba terase roostekindlust (sh sellistel sulamitel nagu 254).

Kloor nõrgendab selliste teraste kaitsekihti, muutes need korrosioonirünnakutele haavatavamaks, kui need muidu oleksid. See on toimeaja ja kontsentratsiooni küsimus.

Kõikidel juhtudel, mil mittetitaanist seadmete kloreerimist ei ole võimalik vältida, küsige nõu kohalikult esindajalt.

Puhastuslahuste valmistamisel ei tohi kasutada rohkem kui 330 miljondikku osa kloori ioone sisaldavat vett.



ETTEVAATUST! Kehavigastuste oht.

Veenduge, et kloori kasutamisejärgsete jääkainete käitlemine vastaks kohalikele keskkonnanäeskirjadele.

6.2 Avamine

Käsitsi puhastamise ajal tuleb plaatide puhastamiseks plaatsoojusvaheti avada.

! MÄRKUS

Enne plaatsoojusvaheti avamist kontrollige garantiitingimusi. Kahtluste korral pöörduge Alfa Laval müügiesindaja poole. Vaadake jaotist [Garantiitingimused](#) peatükis [Sissejuhatus](#).

! HOIATUS! Kehavigastuste oht.

Plaatsoojusvaheti võib olla kuum.

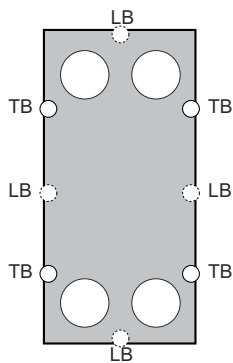
Oodake kuni plaatsoojusvaheti on jahtunud umbes 40 °C temperatuurini.

! HOIATUS! Kehavigastuste oht.

Kasutage nõuetekohaseid isikukaitsevahendeid. Vaadake jaotist [Isikukaitsevahendid](#) peatükis [Ohutus](#).

6.2.1 Poltide konfiguratsioon

Plaatsoojusvaheti poltide konfiguratsioon on erinevatel mudelitel erinev. Suurimat plaadipaketi jõudu kannavad pingutuspolid (TB). Jõu ühtlaseks jaotamiseks üle tugiplaadi ja surveplaadi kasutatakse ka lukustuspolte (LB). Lukustuspolid võivad olla lühemad ja väiksemad. Avamise ja sulgemise ajal on oluline määratleda pingutuspolid (TB) ja lukustuspolid (LB). Vaadake allpool esitatud joonist.



6.2.2 Avamise protseduur

- 1 Seisake plaatsoojusvaheti.
- 2 Sulgege klapiid ja isoleerige plaatsoojusvaheti ülejäänud süsteemist.

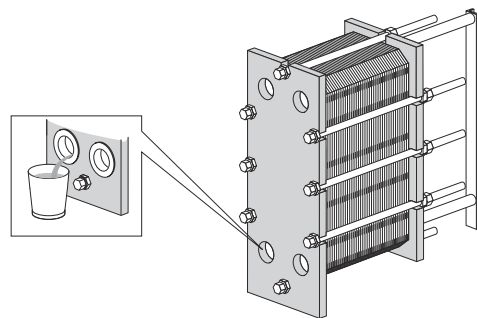
! MÄRKUS

Plaatsoojusvaheti ei tohi olla rõhu all enne lahtiühendamist.

3 Tühjendage plaatsoojusvaheti.

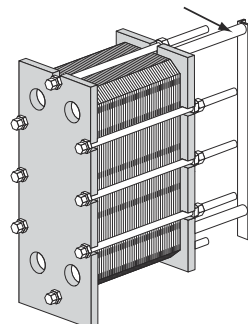
! MÄRKUS

Vältige vaakumi teket plaatsoojusvahetis, avades õhuklapid.

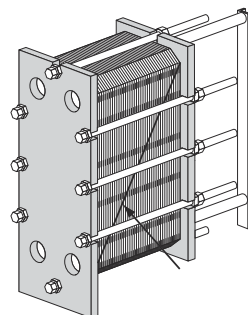


4 Kui kasutatakse kaitseplaate, eemaldage need.

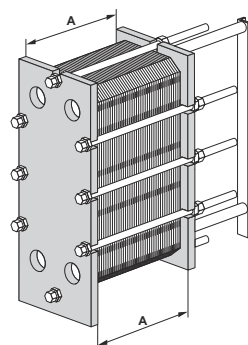
5 Kontrollige kandelati libisevaid pindasid. Pühkige libisevad pinnad puhtaks ning määrige neid määrdega.



6 Märgistage plaadipakett väljastpoolt diagonaaljoonega.



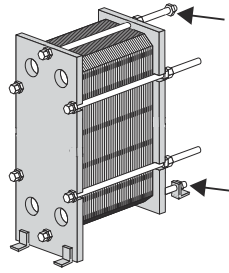
7 Kontrollige ja kirjutage üles A mõõde.



- 8 Plaatsoojusvaheti mudelid T6 ja T10, mille lahutatud latid on lukustatud mutriga.

Eemaldage mutrid, juhtlati tugijalg, välised latiotsad, mutrid ja seibid.

Pange uuesti kokku selles järjekorras: välised latiotsad, tugijalg, seibid ja mutrid.



! MÄRKUS

Plaatsoojusvaheti mudelite T6 ja T10 lahtivõtmine kulutab kande- ja juhtlatte, mis tuleb kahjustuste korral välja vahetada.

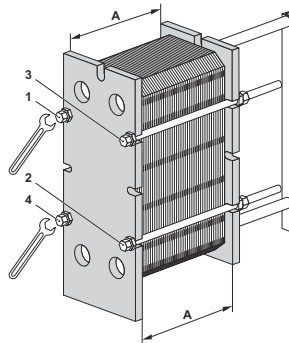
- 9 Vabastage ja eemaldage lukustuspoldid. Tuvastage need jaotise *Poltide konfiguratsioon* lk 50 järgi.

! MÄRKUS

Harjake pingutuspoltide keermed traatharjaga puhtaks ning määrige seejärel keermed enne pingutuspoltide lõdvendamist.

- 10 Avage plaatsoojusvaheti pingutuspoltide abil. Hoidke avamise ajal tugi- ja surveplaati paralleelselt. Surveplaadi kõrvalekalle ei tohi avamise ajal ületada 10 mm (2 täispööret poldi kohta) laiuti ja 25 mm (5 täispööret poldi kohta) vertikaalselt.

Lõdvendage nelja pingutuspolti (1), (2), (3), (4) diagonaalselt, kuni plaadipaketi mõõde on $1,05 \times A$, veendudes, et tugi- ja surveplaat oleksid avamise ajal paralleelsed. Jätkake toimingut vaheldumisi iga poldiga, kuni kõik plaadipaketi reaktsioonijõud on kadunud. Seejärel eemaldage poldid.

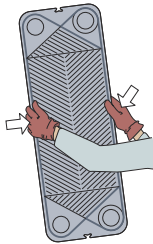


11

ETTEVAATUST!**Kehavigastuste oht.**

Plaatidel ja kaitsvatel plaatidel on teravad ääred.

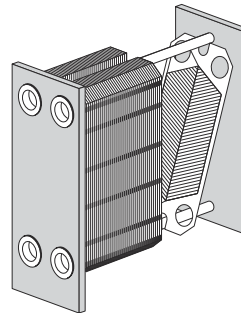
Kasutage isikukaitsevahendeid, kui käsitsete plaate ja kaitsvaid plaate. Vaadake jaotist *Isikukaitsevahendid* peatükis *Ohutus*.



Avage plaadipakett, lastes surveplaadil mööda kandelatti libiseda.

Kui plaate tuleb nummerdada, tehke seda enne nende eemaldamist.

Kui puhastatakse ainult vee abil, st puhastusvahendita, ei ole plaate vaja eemaldada.

**HOIATUS!****Kehavigastuste oht.**

Plaadipaketti võib pärast tühjendamist jääda väike vedelikujääk.

Olenevalt vedeliku ja paigaldise tüübist võib personali vigastuste ja seadmestiku kahjustuste vältimiseks osutuda vajalikuks erivahendite, nt tühjendusmahuti, kasutamine.

6.3 Avatud seadmete käsitsi puhastamine

⚠ ETTEVAATUST!

Ärge kasutage kunagi roostevabast terasest plaatide peal soolhapet. Puhastuslahuste valmistamisel ei tohi kasutada rohkem kui 330 miljondikku osa kloori ioone sisaldavat vett.

Väga tähtis on kaitsta alumiiniumist kandelatte ja tugisambaid kemikaalide eest.

! MÄRKUS

Vältige käsitsi puhastamise ajal tihendi kahjustamist.

⚠ HOIATUS! Kehavigastuste oht.

Kasutage puhastusvahenditega töötamisel nõuetekohaseid isikukaitsevahendeid. Vaadake jaotist [Isikukaitsevahendid](#) peatükis [Ohutus](#).

⚠ HOIATUS! Kehavigastuste oht.

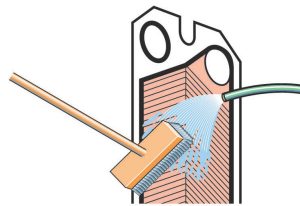
Söövitava toimega puhastusvedelikud. Võivad põhjustada raskeid naha- ja silmade vigastusi.

Kasutage puhastusvahenditega töötamisel nõuetekohaseid isikukaitsevahendeid. Vaadake jaotist [Isikukaitsevahendid](#) peatükis [Ohutus](#).

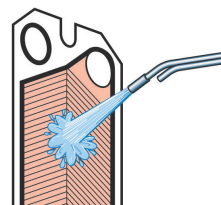
6.3.1 Vee ja harja abil eemaldatavad ladestused

Puhastamise ajaks ei ole vaja plaate plaatsoojusvahetist eemaldada.

- 1 Alustage puhastamist, kui kuumutuspind on veel märg ning plaadid ripuvad raamil.
- 2 Ladestuste eemaldamiseks kasutage pehmet harja ja jooksvat vett.



- 3 Loputage veega, kasutades kõrgsurvevoolikut.



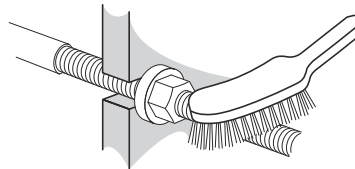
6.4 Sulgemine

Plaatsoojusvaheti nõuetekohase sulgemise tagamiseks järgige alltoodud juhiseid.

Poltide tuvastamiseks vaadake jaotist [Poltide konfiguratsioon](#) lk 50.

1 Veenduge, et kõik tihendpinnad oleks puhtad.

2 Harjake poltide keermed traatharja või Alfa Lavali keerme puhastaja abil puhtaks. Kandke keermetele õhuke määrdekiht, näiteks Gleitmo 800 või võrdväärne määre.

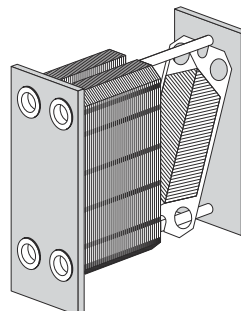


3 Kinnitage tihendid plaatidele või kontrollige, et kõik tihendid oleks korralikult kinnitatud. Veenduge, et kõik tihendid paiknevad õigesti soontes.

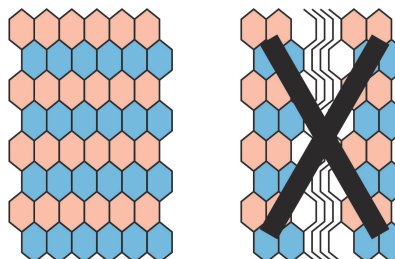
! MÄRKUS

Kui tihend on valesti paigutatud, on seda märgata sellest, et tihend ulatub tihendisoonest välja või asub väljaspool soont.

4 Kui plaadid on eemaldatud, siis paigaldage need vahelduvas suunas ning nii, et tihendid on suunatud tugiplaadi või surveplaadi poole, nagu määratletud plaadi riputusjärjestuses. Kasutage plaatsoojusvaheti avamisel tehtud märkejoont, vaadake protseduuri [Avamine - Protseduur](#).



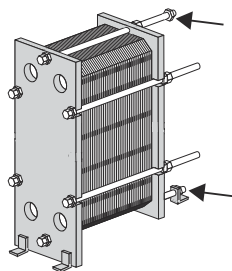
5 Kui plaatide pakett on väljast märgistatud, kontrollige seda vastavalt protseduurile [Avamine - Protseduur](#). Kui plaadid on õigesti monteeritud (A/B/A/B jne), moodustavad nende servad meekärjemustri, vt joonist.



- 6 Plaatsoojusvaheti mudelid T6 ja T10, mille lahutatud latid on lukustatud mutriga.

Eemaldage mutrid, seibid, juhtlati tugijalg ja välised latiotsad.

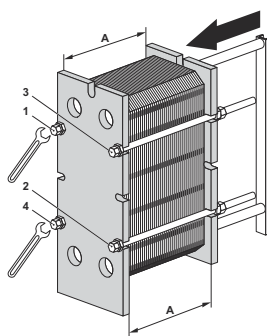
Pange uuesti kokku selles järjekorras: seibid, mutrid, välised latiotsad, juhtlati tugijalg ja mutrid.



! MÄRKUS

Plaatsoojusvaheti mudelite T6 and T10 lahtivõtmine kulutab kande- ja juhtlatte, mis tuleb kahjustuste korral välja vahetada.

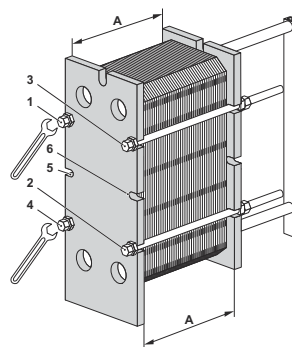
- 7 Suruge plaadipakett kokku. Paigutage neli pingutuspolti joonise järgi. Pingutage nelja polti (1), (2), (3), (4) kuni plaadipaketi mõõde on $1,10 \times A$, veendudes, et tugi- ja surveplaat oleksid sulgemise ajal paralleelsed.



- 8 Pingutage nelja polti (1), (2), (3), (4) ühtlaselt, kuni **A** mõõde on saavutatud.

Pneumaatilise pingutusseadme kasutamisel vt maksimaalset pingutusmomenti alltoodud tabelist. Kontrollige pingutamise ajal **A** mõõdet.

Poldi suurus	Polt seibiga	
	Nm	kpm
M16	135	13,5
M20	265	26,5
M24	450	45



Käsitsi pingutamisel tuleb pingutusmomenti hinnata.

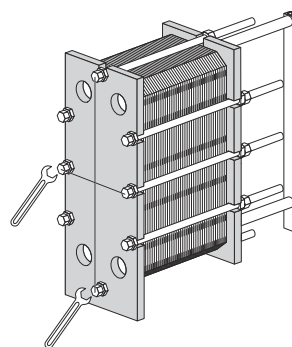
Kui mõõdet **A** ei ole võimalik saavutada:

- Kontrollige plaatide arvu ja mõõdet **A**.
- Veenduge, et kõik mutrid pöörleksid vabalt. Vastasel korral puhastage ja õlitage neid või vahetage need välja.

! MÄRKUS

Plaatsoojusvaheti T6 and T10 kande- ja juhtlati pneumaatiline pingutamine kahjustab väliseid latiotsi.

- 9 Kinnitage ülejäänud lukustuspoldid ja kontrollige **A** mõõdet mõlemalt poolt, ülevalt ja alt.



- 10 Paigaldage kaitselehed (kui on olemas).

- 11 Ühendage torud.

- 12 Kui plaatsoojusvaheti ei muutu **A** mõõtme saavutamisel hermeetiliseks, võib seda veel **A** mõõtmest 1,0% rohkem pinguldada.

6.5 Hooldusjärgne survekatsetus

Neid protseduure tohib läbi viia ainult selleks kohalike seaduste ja eeskirjade alusel volitatud isik, kes järgib kohaldatavaid standardeid. Juhul kui selline isik ei ole siseselt kättesaadav, tuleb pöörduda volitatud kolmanda osapoole ettevõtte poole, mis töötab kohalike õigusaktide kohaselt, kasutades nõuetekohaseid seadmeid.

Enne töö alustamist pärast plaatide või tihendite eemaldamist, lisamist või vahetamist on tungival soovitatav teha plaatsoojusvaheti sisemise ja välimise hermeetilisuse kinnitamiseks hüdrostaatilist lekkekontrolli. Selle kontrolli ajal tuleb korruga kontrollida ühe kandja osa, kusjuures teise kandja osa peab olema välisrõhule avatud. Mitmekäigulise lahenduse korral tuleb kõiki ühe ja sama külje sektioone testida üheaegselt. Kontrolli soovitatav aeg on 10 minutit iga kandja osa jaoks.

⚠ ETTEVAATUST! Seadme kahjustamise oht.

Lekkekontroll tuleb teha rõhu juures, mis on võrdne seadme töö rõhuga +10%, kuid mitte kunagi suuremal rõhul, kui nimeplaadil näidatud lubatav rõhk (PS).

⚠ HOIATUS! Kehavigastuste oht.

Kontrollimiseks gaasi (kokkusurutava aine) rõhu alla viimine võib olla väga ohtlik. Tuleb järgida kohalikke seadusi ja ettekirjutusi, mis puudutavad ohtusid kontrolliprotseduuride läbiviimisel kokkusurutavate ainetega. Võimalikeks ohtudeks on näiteks plahvatamine aine kontrollimatu rõhustamise tõttu ja/või lämbumisoht hapnikukao tagajärjel.

⚠ HOIATUS! Seadme kahjustamise oht.

Plaatsoojusvaheti igasuguste ümberehitamiste või modifitseerimiste eest vastutab lõppkasutaja. Plaatsoojusvaheti taassertifitseerimise ja survekontrolli (PT) juures tuleb järgida kohalikke kasutuskontrolli puudutavaid seadusi ja ettekirjutusi. Ümberehituse üheks näiteks on täiendavate plaatide lisamine plaadipaketti.

Küsimuste korral plaatsoojusvaheti kontrollimisprotseduuri kohta pöörduge Alfa Laval'i esindaja poole.

6.6 Tihendite vahetamine

Järgmised toimingud kehtivad väli-, rõngas- ja otsatihendite kohta.

! MÄRKUS

Enne vanade tihendite eemaldamist vaadake nende kinnitusviisi.

6.6.1 Klambriga , ClipGrip

- 1 Avage plaatsoojusvaheti, vt jaotist [Avamine](#) lk 50, ja eemaldage plaat, millele uus tihend paigaldatakse.

! MÄRKUS

Enne plaatsoojusvaheti avamist kontrollige garantiitingimusi. Kahtluste korral pöörduge Alfa Laval müügiesindaja poole. Vaadake jaotist [Garantiitingimused](#) peatükis [Sissejuhatus](#).

- 2 Eemaldage vana tihend.
- 3 Veenduge, et kõik tihenduspinnaid on kuivad, puhtad ja vabad kõrvalistest ainetest, nagu rasv, määre vms.
- 4 Kontrollige tihendit ning eemaldage enne selle kinnitamist kõik kummijäädgid.

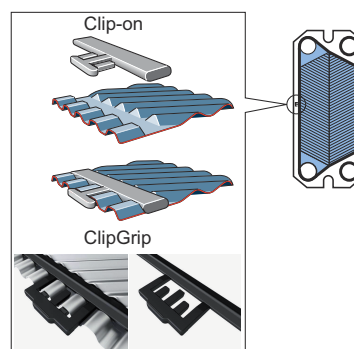
! MÄRKUS

Olge eriti hoolas otsaplaadi tihendi puhul.

- 5 Kinnitage tihend plaadile. Libistage tihendi lapatsid plaadi serva alla.

! MÄRKUS

Veenduge, et tihendi mõlemad harud on õiges asendis.



- 6 Korrake protseduuri kõikide plaatidega, mis vajavad uut tihendit. Sulgege plaatsoojusvaheti vastavalt [Sulgemine](#) lk 55.

7 Plaatsoojusvaheti hoiundamine



HOIATUS! Seadme kahjustamise oht.

Kast ei ole mõeldud selleks, et teisi kaste selle peale kuhjata.

Ärge kunagi asetage kasti peale raskusi.

Kui teisiti ei ole kokku lepitud, tarnib Alfa Laval plaatsoojusvaheti nii, et seda võib pärast saabumist kohe kasutama hakata.

Pikemaajaliseks (nt kuu või kauem) hoiundamiseks tuleb plaatsoojusvaheti võimalike kahjustuste vältimiseks rakendada kindlaid ettevaatusabinõusid. Vt jaotisi [Hoiundamine väljas](#) lk 61 ja [Hoiundamine sisetingimustes](#) lk 61.



MÄRKUS

Alfa Laval ja selle esindajad jätavad endale õiguse vajaduse korral hoiuruumi ja/või seadmestiku ülevaatusseks kuni lepingus sätestatud garantiiaja lõpuni. Ülevaatuses tuleb 10 päeva enne ülevaatuskuupäeva ette teatada.

Küsimuste korral plaatsoojusvaheti hoiundamise kohta pöörduge Alfa Lavali esindaja poole.

7.1 Hoiundamine kastis

Kui plaatsoojusvaheti tarnimisjärgsed hoiundamistingimused on ette teada, teatage need Alfa Lavalile plaatsoojusvaheti tellimisel, et tagada nõuetekohane ettevalmistus hoiundamiseks enne pakkimist.

Hoiundamine sisetingimustes

- Hoiundage ruumis temperatuuriga 15 kuni 20 °C (60 ja 70 °F) ja suhtelise niiskusega kuni 70%. Teave välistingimustes hoiustamise kohta [Hoiundamine väljas](#) lk 61.
- Tihendite kahjustumise vältimiseks ei tohi ruumis paikneda mis tahes osooni tekitavaid seadmeid, nagu elektrimootorid või keevitusseadmed.
- Tihendite kahjustumise vältimiseks ärge hoiundage selles ruumis orgaanilisi lahusteid ega happeid ning vältige otsest päikesekiirgust, intensiivset soojuskiirgust ja ultraviolettkiirgust.
- Pingutuspliidid peavad olema kaetud korralikult õhukese määrdekihiga. Vt jaotist [Sulgemine](#) lk 55.

Hoiundamine väljas

Kui teil on vaja hoiundada plaatsoojusvahetit väljas, järgige kõiki jaotises [Hoiundamine sisetingimustes](#) lk 61 toodud ja allpool loetletud ettevaatusabinõusid.

Hoiundatud plaatsoojusvahetit tuleb iga kolme kuu järel visuaalselt kontrollida. Pakendi sulgemisel tuleb taastadaselle algne seisund. Kontrollida tuleb järgmist:

- pingutuspoltide määre;
- metallavade katted;
- plaadipaketi ja tihendite kaitse.
- Pakend

7.2 Kasutuselt kõrvaldamine

Plaatsoojusvaheti mis tahes põhjusel seiskamisel ja pikemaajalisel kasutuselt kõrvaldamisel järgige jaotises [Hoiundamine sisetingimustes](#) lk 61 toodud ettevaatusabinõusid. Peale selle tulevad enne hoiundamist teha järgmised toimingud.

- Kontrollige plaadipaketi mõõtmeid (vahekaugus tugi- ja surveplaadi vahel, **A** mõõde).
- Tühjendage plaatsoojusvaheti mõlemad kandjapooled.
- Olenevalt kandjast tuleb plaatsoojusvaheti loputada ja seejärel kuivatada.
- Ühendamata torustiku korral tuleb ühendus katta. Kasutage ühenduse katmiseks plast- või vineerkatet.
- Katke plaadipakett läbipaistmatu plastkilega.

Käivitamine pärast pikaajalist seismist

Kui plaatsoojusvaheti oli pikemat aega (nt üle aasta) kasutuselt kõrvaldatud, suureneb lekkeoht selle käivitamisel. Selle probleemi vältimiseks on soovitatav lasta tihendi kummil puhata ja taastada suurema osa oma elastsusest.

1. Kui plaatsoojusvaheti ei ole paigas, järgige jaotises [Paigaldamine](#) lk 23 toodud juhiseid.
2. Märkige üles vahekaugus tugi- ja surveplaadi vahel (**A** mõõde).
3. Lõdvendage pingutuspolte. Järgige jaotises [Avamine](#) lk 50 toodud juhiseid. Avage plaatsoojusvaheti, kuni plaadipaketi mõõde on $1,25 \times A$.
4. Jätke plaatsoojusvaheti tihendite lõdvestumiseks 24–48 tunniks (mida kauem, seda parem) seisma.
5. Pingutage uuesti jaotises [Sulgemine](#) lk 55 toodud juhiste järgi.
6. Alfa Laval soovib teostada hüdraulilist kontrolli. Kandja, tavaliselt vesi, tuleb sisestada järk-järgult, et vältida plaatsoojusvaheti äkilisi lööke. Soovitatav on katsetada kuni konstruktsioonirõhuni. Vaadake PSV joonist.